

MO—Type

Ver.2.01



取扱説明書

この度は当社製品をご採用いただき
誠に有難うございます。

ご使用前にこの説明書をよくお読みのうえ正しくお使いください
末永くご愛用下さるようお願いいたします。



冷蔵冷凍用自動扉					
名 称		材 質・性 能		サイ ズ	備 考
扉	表面材		ステンレス鋼板 SUS304 No4	厚さ 0.8 mm	
	内部材	断熱材	硬質ポリウレタンフォーム（高压注入発泡）		
		性 能	熱伝導率：0.02W/m・K		
	パッキン	材 質	軟質ポリ塩化ビニル樹脂	厚さ 2.0mm	
		性 能	抗菌、防カビ		
	蝶番		ステンレス鋼板 SUS304 2B	オリジナル品	
	ラッチハンドル①		ユニクロームメッキ 602T 型	タキゲン製	一般簡易ファスナー式
ラッチハンドル②		ステンレス鋼板 SUS304 HL	オリジナル品	上下密閉ハンドル式	
化粧枠	表面材	材 質	ポリ塩化ビニール合成樹脂	幅 150 厚さ 36 mm	
		性 能	耐熱,耐衝撃		
	内部材	断熱材	ポリスチレンフォーム	厚さ 30 mm	
		性 能	熱伝導率：0.04W/m・K		
袖板	表面材		アルミニウム鋼板 アルマイト加工	厚さ 1.5 mm	
	内部材	断熱材	ポリスチレンフォーム	厚さ 30 mm	
		性 能	熱伝導率：0.04W/m・K		
備考					
特記事項					

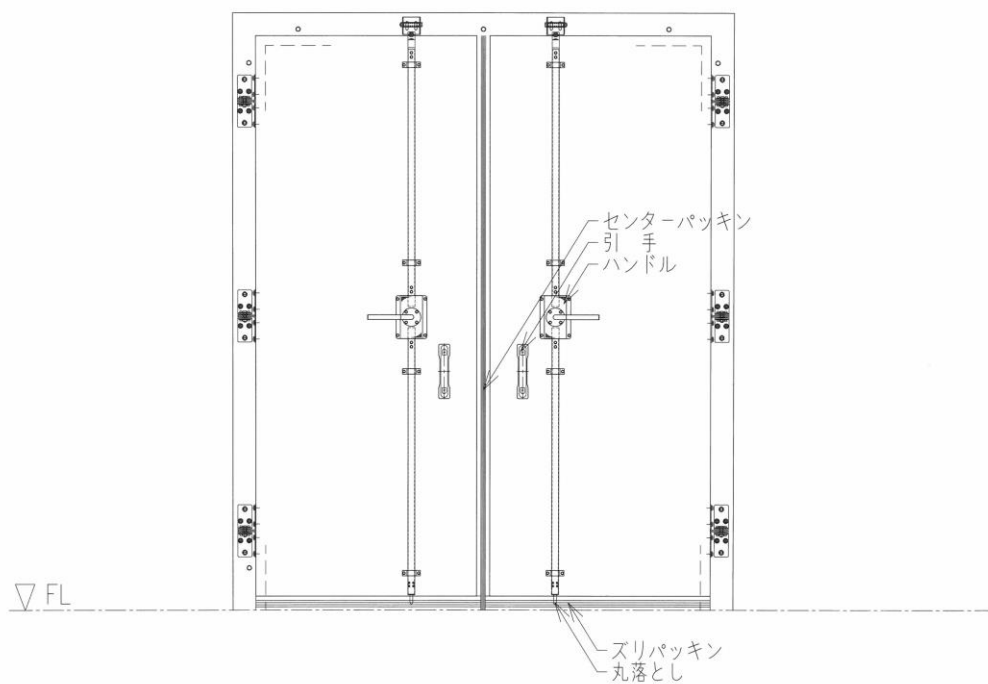
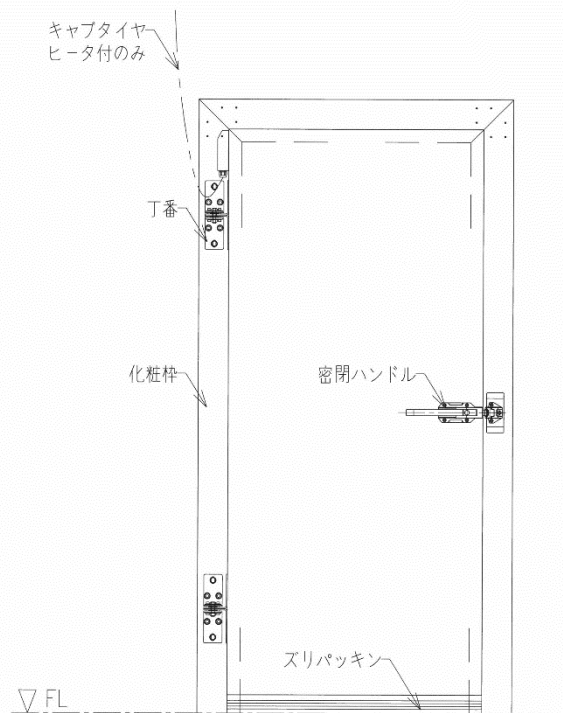
1. 安全上のご注意

- ・ 修理技術者以外の方は絶対に分解したり修理・改造は行わないでください
※ 破損やケガをする恐れがあります。
- ・ 製品が破損したり、がたついたり、あるいは取付がゆるんだ状態でのご使用はしないでください。すぐに修理依頼してください。
※ 転倒の恐れや破損部位でケガの恐れがあります。
※ がたついた状態で使用すると破損につながり、ケガの恐れがあります。
- ・ 引手以外のところを持って開閉しないでください。
※ 指を詰めたりするケガの恐れがあります。
- ・ 扉が傾いたり、がたついているときは、修理依頼してください。

2. 故障を起こさないために守ってください。

- ・ 扉軌道周囲には物を置かないでください。
※ 扉と強く接触し扉パネルやパッキンが破損する恐れがあります。
- ・ 必要以上の強い開閉は行わないでください。
※ 蝶番やファスナーが破損する恐れがあります。
※ 扉の開閉が重たい場合は、修理依頼してください。

3. 各部名称



4. ご使用方法

開ける場合：ラッチハンドルを使用して開けてください。

閉める場合：扉の引手を持ってしっかりと閉めてください。
※完全閉めていないと冷気漏れを起こします。

庫内に閉じ込められた場合：

扉の裏面に取付してある非常脱出用押し棒
を押すと扉表面のラッチが外れ脱出する
ことができます。

改正	年月日	改正内容
初版	2015. 8. 18	取扱説明書を初版として作成
第2版	2016. 11. 19	所在地を修正

承認	照査	作成

この取扱説明書の内容はすべて著作権によって保護されています。

この取扱説明書の内容の一部または全部を無断で転載することは禁じられています。

- この取扱説明書は予告なく変更する場合があります。
- 本製品の仕様は予告なく変更する場合があります。

製造元

株式会社 松本製作所

本社 〒761-0705 香川県木田郡三木町井上 3800-22

高松東ファクトリーパーク 1 号地

TEL 087-814-4677 FAX 087-814-4676

東京営業所 〒104-0044 東京都中央区明石町 1-3-702

TEL 06-4259-4668 FAX 06-4259-6969

大阪営業所 〒537-0003 大阪東成区神路 1-5-1 今井ビル 1 階

TEL 06-4259-4668 FAX 06-4259-6969

<http://www.mcorp.co.jp>